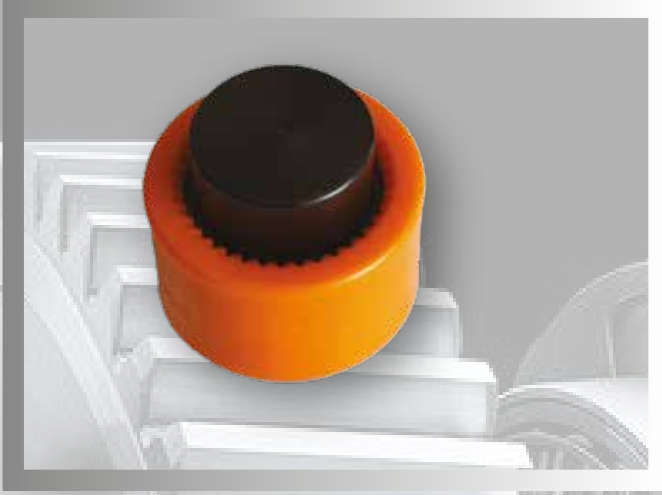


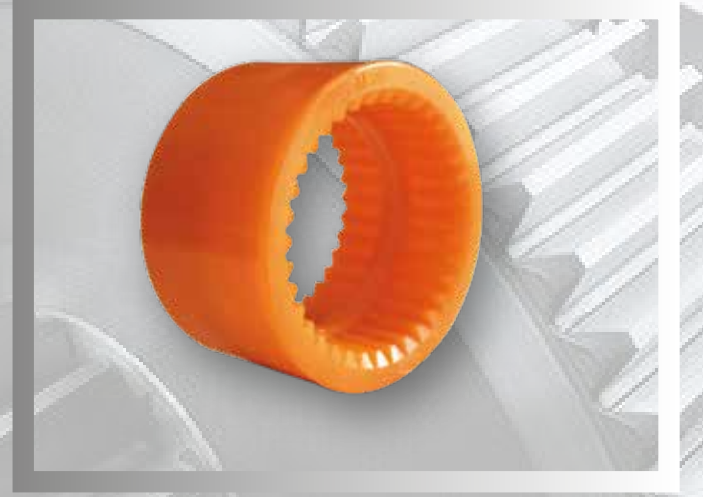


*dms\_teknik* 

[www.dmsteknik.com.tr](http://www.dmsteknik.com.tr) 

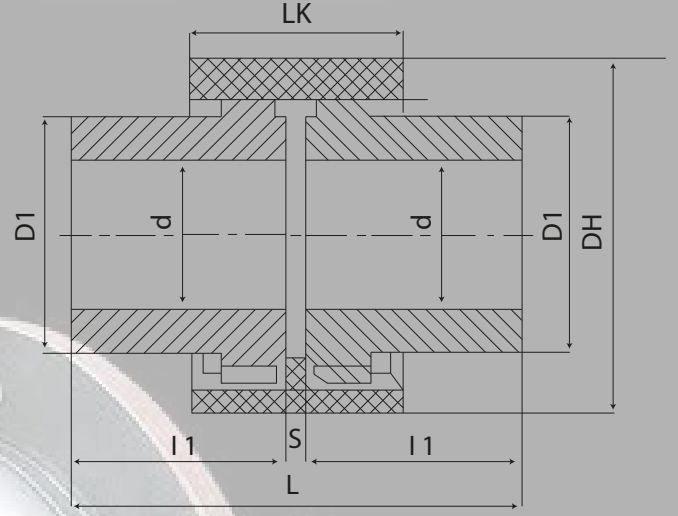


SİPARİŞ KODU	KOLİ ADETİ
HK-U- 14	50
HK-U- 24	30
HK-U- 28	20
HK-U- 32	20
HK-U- 38	15
HK-U- 42	15
HK-U- 48	12
HK-U- 55	6
HK-U- 60	4



SİPARİŞ KODU	İŞLENMİŞ POMPA ÖLÇÜSÜ	İŞLENMİŞ MOTOR MİL ÖLÇÜSÜ	KOLİ ADETİ
HK-İ 14	OP1 - 1P1	14 mm	50
HK-İ 24	OP1 - 1P1	14 - 19 - 24 mm	30
HK-İ 28	OP1 - 1P1 - 2P1	14 - 19 - 24 - 28 mm	20
HK-İ 32	1P1 - 2P1	19 - 24 - 28 mm	20
HK-İ 38	1P1 - 2P1	24 - 28 - 38 mm	15
HK-İ 42	1P1 - 2P1	24 - 28 - 38 - 42 mm	15
HK-İ 48	1P1 - 2P1	28 - 38 - 42 - 48 mm	12
HK-İ 55	1P1 - 2P1	38 - 42 - 48 - 55 mm	6
HK-İ 60	1P1 - 2P1	42 - 48 - 55 - 60 mm	4

HK 14	E L A S T İ K D İ Ş L İ D M K A P L İ N
HK 24	
HK 28	
HK 32	
HK 38	
HK 42	
HK 48	
HK 55	
HK 60	


**HK 14**
**HK 24**
**HK 28**
**HK 32**
**HK 38**
**HK 42**
**HK 48**
**HK 55**
**HK 60**

 1  
2  
3  
4  
5  
6  
7  
8  
9  
10  
11  
12  
13  
14  
15  
16  
17  
18  
19  
20  
21  
22  
23  
24  
25  
26  
27  
28  
29  
30  
31  
32  
33  
34  
35  
36  
37  
38  
39  
40  
41  
42  
43  
44  
45  
46  
47  
48  
49  
50  
51  
52  
53  
54  
55  
56  
57  
58  
59  
60  
61  
62  
63  
64  
65  
66  
67  
68  
69  
70  
71  
72  
73  
74  
75  
76  
77  
78  
79  
80  
81  
82  
83  
84  
85  
86  
87  
88  
89  
90  
91  
92  
93  
94  
95  
96  
97  
98  
99  
100

TİP			HK 24	HK 28	HK 32	HK 38	HK 42	HK 48	HK 55	HK 60
Nominal Burulma TN (Nm)			20	33	45	60	75	100	140	183
Kaplın Ağırlığı (kg)			0.450	1.015	1.325	1.760	2.030	3.015	5.525	8.130
Ölçüler (mm)	d	min.	11	15	15	15	15	15	15	18
		max.	24	28	32	38	42	48	55	60
	DH		54	66	76	83	88	100	122	140
	D <sub>1</sub>		36	44	50	58	60	68	85	92
	l <sub>1</sub>		26	40	40	40	42	47	55	68
	LK		37	39	48	48	50	50	64	72
	S		4	4	4	4	4	4	4	4
	L		56	84	84	84	88	104	124	144
Diş Adeti			27	36	38	37	39	42	48	55



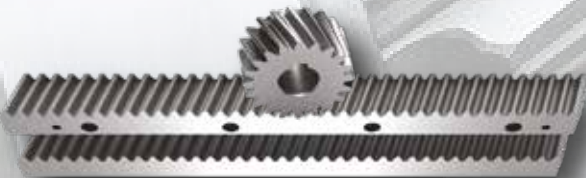
**KREMAYER**



**PİNYON DİŞLİ**

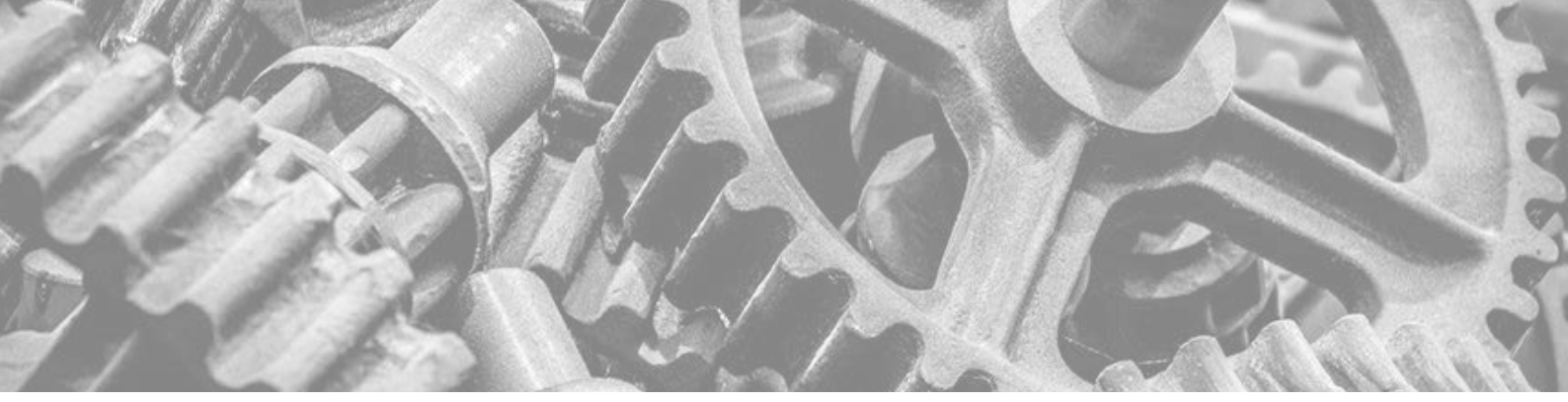


**HELİS KREMİYER DİŞLİ**



**TALEBE GÖRE ÖZEL İMALATLAR YAPILMAKTADIR.**

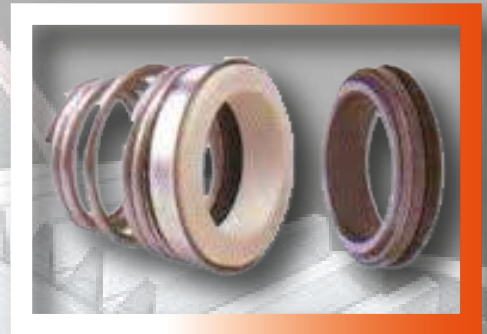




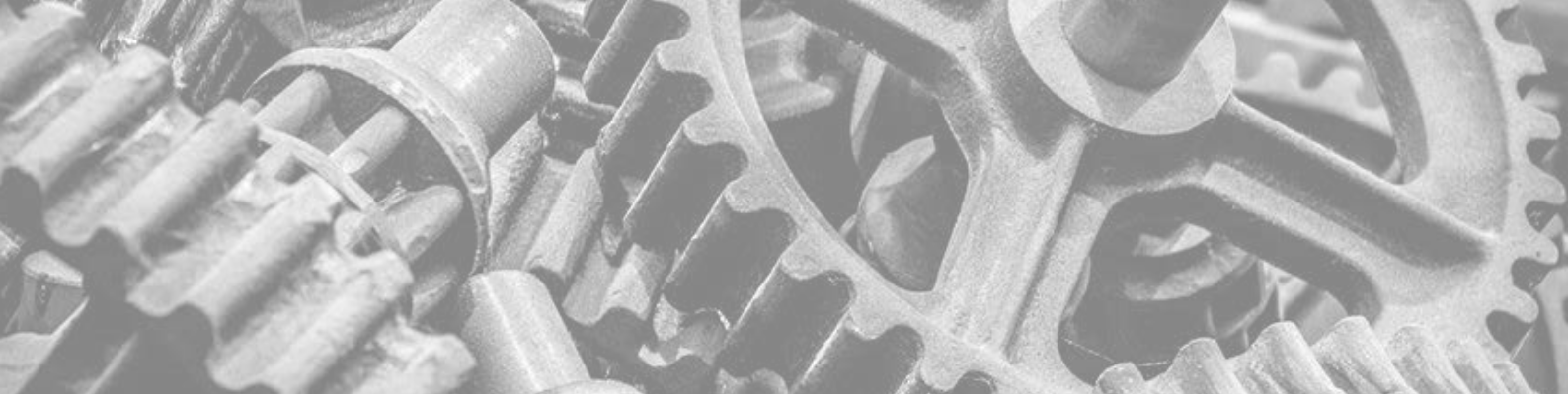
**DMS TEKNİK<sup>®</sup>**  
DMS TEKNİK MALZEME TİC. SAN. LTD. ŞTİ.

**MEKANİK SALMASTRALAR**









**DMS TEKNİK<sup>®</sup>**  
DMS TEKNİK MALZEME TİC. SAN. LTD. ŞTİ.

**KASNAKLAR**



**DOLU V KASNAK**



**TRİGER KASNAK (F)**



**V KASNAK**



**TRİGER KASNAK (AL)**



**BURÇLU TRİGER KASNAK**



**TALEBE GÖRE ÖZEL İMALATLAR YAPILMAKTADIR.**

KONİK KİLİT

B Tipi

T Tipi

FA1 Tipi

FB1 Tipi

DE Tipi

SK Tipi

KONİK KİLİTLER

KONİK BURÇLAR

KB 1008

KB 1108

KB 1210

KB 1610

KB 1615

KB 2012

KB 2517

KONİK KİLİTLER

RULMANLI YATAKLAR

UC

UCP

UCF

UCF C

UCFA

UCFL

UCPA

UCFPA

UCHA

UPFL

SBFWV

SA

SB

UP

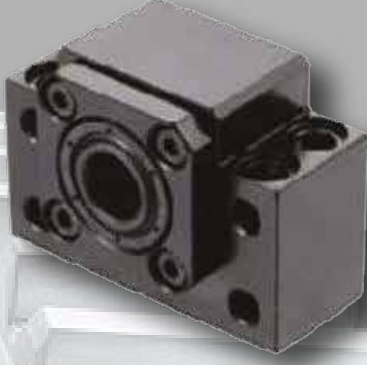
SN YATAKLAR

SNL YATAKLAR

SAC YATAKLAR

RULMANLI YATAKLAR

**BK HAREKETLİ YATAK**



Ürün Kodu	Uygun Mill Çapları
BK 12	Ø 16
BK 15	Ø 20
BK 17	Ø 20 - Ø 25
BK 20	Ø 25
BK 25	Ø 32
BK 30	Ø 40

**BF HAREKETLİ YATAK**



Ürün Kodu	Uygun Mill Çapları
BF 12	Ø 16
BF 15	Ø 20
BF 17	Ø 20 - Ø 25
BF 20	Ø 25
BF 25	Ø 32
BF 30	Ø 40

**FK HAREKETLİ YATAK**

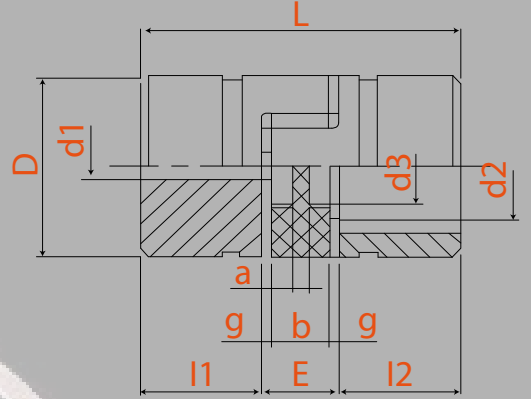


Ürün Kodu	Uygun Mill Çapları
FK 12	Ø 16
FK 15	Ø 20
FK 17	Ø 25
FK 20	Ø 25
FK 25	Ø 32
FK 30	Ø 40

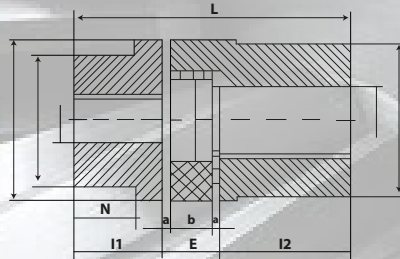
**FF HAREKETLİ YATAK**



Ürün Kodu	Uygun Mill Çapları
FF 12	Ø 16
FF 15	Ø 20
FF 17	Ø 25
FF 20	Ø 25
FF 25	Ø 32
FF 30	Ø 40



KAPLİN	ÖLÇÜLER - mm				Tork Nm	Maks. Devir
	d1-d2	D	L	I <sub>1</sub> I <sub>2</sub>		
GS 09	4-9	20	30	10	5	22500
GS12	4-12	25	34	11	9	15000
GS14	6-14	30	35	11	12,5	12700
GS19	6-24	40	66	25	17	9550
GS24	8-28	55	75	30	60	6950
GS28	10-38	65	90	35	160	5850
GS38	12-45	80	114	45	325	4750
GS42	14-55	95	126	50	450	4000
GS48	15-62	105	140	56	525	3600



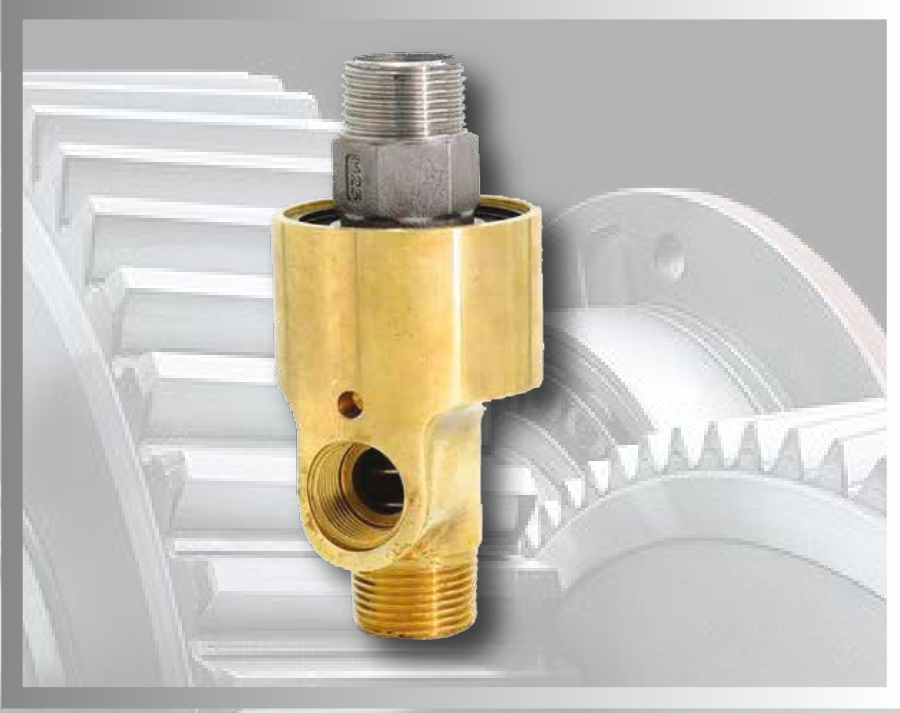
Malzeme : 1045

Lastik : Poliüretan

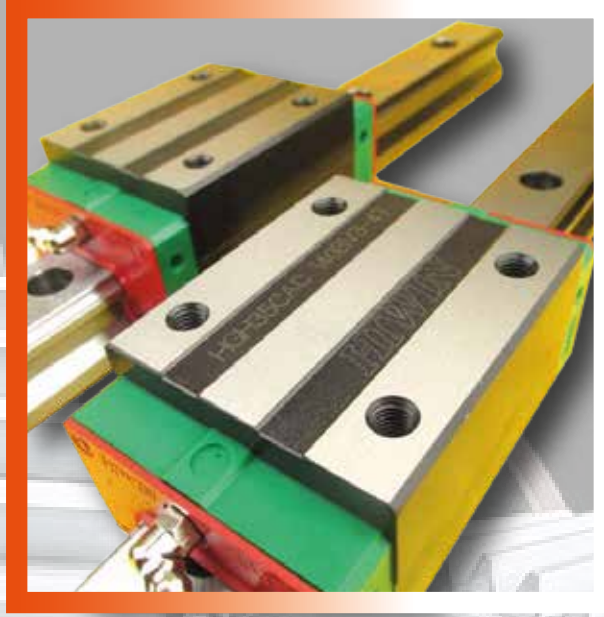
**KOMPLE GE KAPLİN GE KAPLİN LASTIĞI**

Sipariş Kodu	Sipariş Kodu
T GEK 19	T GEKL 19
T GEK 24	T GEKL 24
T GEK 28	T GEKL 28
T GEK 38	T GEKL 38
T GEK 42	T GEKL 42
T GEK 48	T GEKL 48
T GEK 55	T GEKL 55

Sipariş Kodu	Moment (Nm)	Atalet Momenti (kg. cm)	Maks. Delik Çapı (d)	L	I <sub>1</sub> , I <sub>2</sub>	E	b	a	N	DH	D, D1	dH	Atalet Momenti	G (kg)
GEK 19	17	0,03	25	90	37	16	12	2	-	40	40	18	0,68	0,23
GEK 24	60	0,1	35	118	50	18	14	2	-	55	55	27	3,16	0,59
GEK 28	180	0,2	40	140	60	20	15	2,5	-	65	65	30	7,50	1,02
GEK 38	325	0,5	48	164	70	24	18	3	-	80	80	38	20,10	1,84
GEK 42	450	1	55	176	75	26	20	3	-	95	95	46	44,75	2,92
GEK 48	525	2	62	188	80	28	21	3,5	-	105	105	51	69,88	4,05
GEK 55	685	3	74	210	90	30	22	4	-	120	120	60	130,82	6,10
GEK 65	940	5	80	235	100	35	26	4,5	-	135	135	68	239,72	8,91
GEK 75	1920	20	95	260	110	40	30	5	-	160	160	80	517,55	14,01
GEK 90	3600	40	110	295	125	45	34	5,5	-	200	200	100	1495,65	25,01











**DMS TEKNİK MALZEME TİC. SAN. LTD. ŞTİ.**

Üçevler Mh. Ulupınar Sk. No:8/1 Nilüfer/BURSA  
0224 441 23 20 0224 242 22 17  
info@dmsteknik.com.tr

**ÜRÜN KATALOĞU**



#### HAKKIMIZDA

Endüstriyel mekanik güç aktarım organları alanında faaliyet gösteren firmamız standart ve özel dişli imalatlarının yanı sıra fason talaşlı imalatlarda da hizmet vermekte olup toptan ve perakende olarak tamamlayıcı ürün grupları olan kasnak, konik, burç, zincir, rulman çeşitleri, keçe, linear sistemler v.b. gibi bir çok kalemede siz değerli müşterilerine hızlı tedarik, uygun fiyat ve kaliteli ürün anlayışı ile hizmet vermeye devam etmektedir.

